



NEMZETI FEJLESZTÉSI
MINISZTERIUM

XXI. A MAGYAR KÖZLEKEDÉS HELYZETE AZ EU-BAN

A MAGYAR VASÚTI BIZTONSÁGI HATÓSÁG MŰKÖDÉSE ÉS FELADATAI A 4.
VASÚTI CSOMAG TECHNIKAI PILLÉRÉNEK BEVEZETÉSÉVEL
KAPCSOLATBAN

ALSCHER TAMÁS
2017. február 23.



BRÜSSZEL 2013. JANUÁR 30.

European Commission:

Az európai vasút előtt álló kihívások

- A Bizottság elfogadta a 4. Vasúti Csomagot
(http://europa.eu/rapid/press-release_IP-13-65_en.htm)
- 4 fő területre koncentrálódik
- 6 jogszabályt érint





FŐ TERÜLETEK



EU-szerte érvényes engedélyek



Működő struktúra



Jobb hozzáférés a vasúthoz



Képzett munkaerő



TECHNICAL PILLAR 2016. ÁPRILIS 06.



ERA új feladatok



Jármű engedélyezés



Biztonsági Tanúsítvány



ERTMS





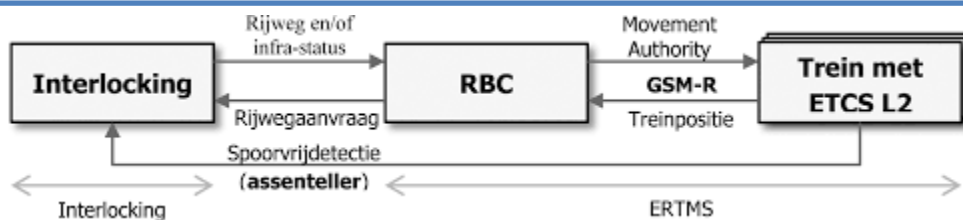
European Railway Agency / ERA - European Union Agency for Railways



- **Ügynökségi rendelet módosítása**
(EU Parlament és Tanács 2016/796 rendelet (2016. május 11.) a 881/2004/EK rendelet hatályon kívül helyezése)
- **Hatósági feladatok**
- **Egyablakos ügyintézés (OSS)**
- **Szerződés az NSA-kal**



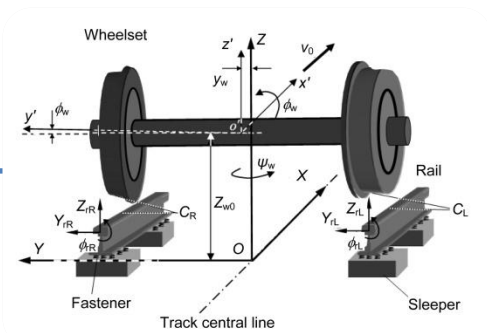
EUROPEAN UNION AGENCY FOR RAILWAYS – HATÓSÁGI FELADATOK 1. EU PARLAMENT ÉS TANÁCS 2016/797/EU IRÁNYELV KÖLCSÖNÖS ÁTJÁRTHATÓSÁG



- **Vasúti jármű engedélyezés**
 - Típusengedély helyett Vasúti jármű piacrahozatali engedély (VPM)
 - Üzembehelyezési engedély (gyártó – megrendelő – IM – NSA)
- **ERTMS engedélyezése (pályamenti vs. fedélzeti)**
 - ERTMS tender kiírás előtt tender műszaki dokumentáció ERA jóváhagyás



EUROPEAN UNION AGENCY FOR RAILWAYS – HATÓSÁGI FELADATOK 2. EU PARLAMENT ÉS TANÁCS 2016/798 IRÁNYELV VASÚTBIZTONSÁG

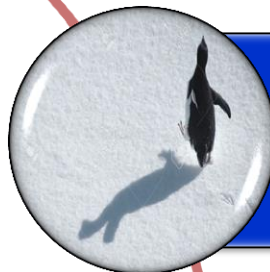


- **Egységes Biztonsági tanúsítvány (SSC)**
 - BELFÖLDI (TAGÁLLAMI NSA)
 - 2 ÉS TÖBB TAGÁLLAM ERA ÉS TAGÁLLAMI NSA-k





FELKÉSZÜLÉSI FOLYAMAT ÜTEMEZÉSE



ELŐKÉSZÍTÉS
Pre Shadow Running
2016-2017



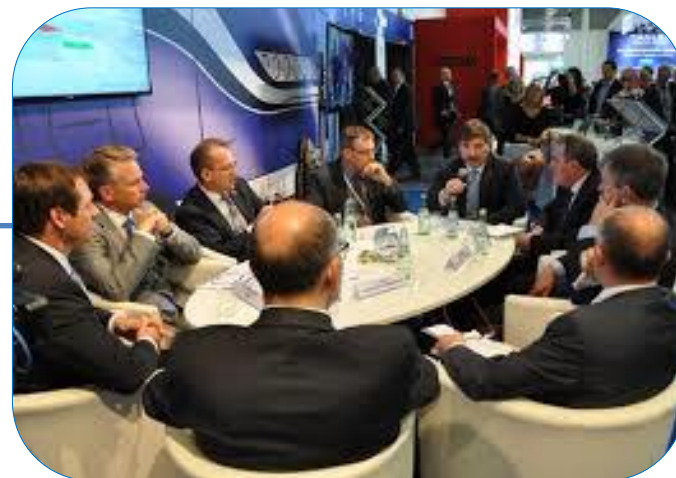
Shadow Running
2018



Hatálybalépés
2019. 01. 01.



ELŐKÉSZÍTÉS PRE SHADOW RUNNING 2016-2017.



- **MUNKABIZOTTSÁGOK**
 - VEHICLE AUTHORISATION (VA) WS
 - Single Safety Certificate (SSC) WS
 - ERTMS WS
 - One Stop Shop (OSS) WS
- **IRÁNYÍTÓ SZERVEZETEK**
 - Steering Committee (SC)
 - Management Board (MB)
 - Executive Board (EB)





ELŐKÉSZÍTÉS SORÁN FELMERÜLŐ NEMZETKÖZI PROBLÉMÁK



- ELJÁRÁSI FOLYAMATOK KIDOLGOZÁSA
- IRATKEZELÉS ÉS OSS
- PROJEKT MANAGEMENT VS HATÓSÁG
- ÜGYINTÉZÉSI HATÁRIDŐK
- ELJÁRÁSI DÍJAK
- NYELVI KÉRDÉS





ELŐKÉSZÍTÉS SORÁN FELMERÜLŐ NEMZETI PROBLÉMÁK



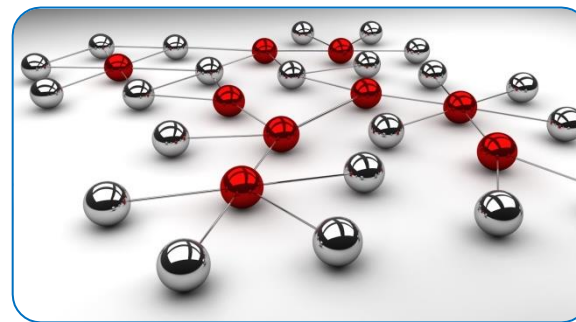
- KÉPVISELET HÁTTÉRTÁMOGATÁSA NEM MEGOLDOTT
- HUMÁNERŐFORRÁS HIÁNY
- NEMZETI ÖSSZEFOGÁS HIÁNYA
- NEMZETI SZABÁLYOK HIÁNYA
- ELJÁRÁSI DÍJ
- NYELVI KÉRDÉS





MEGOLDÁS KERESÉS, LEHETŐSÉGEK

- TELJES KÉPVISELET ERA WG-BAN
- NEMZETI TÜKÖRBIZOTTSÁG
- KAPCSOLAT ERŐSÍTÉSE ERA- NSA HU
- NEMZETI SZABÁLYOK
- ELJÁRÁSI DÍJ (egyenlő díjazás)
- NYELVTANFOLYAMOK TÁMOGATÁSA
- MEGFELELŐ BÉREZÉS





NEMZETI FEJLESZTÉSI
MINISZTERIUM



END

KÖSZÖNÖM A FIGYELMET