

# PowerQuattro Zrt. szerepe a MÁV életében



**Kabai István**

Vevőszolgálati vezető, főmérnök

**PowerQuattro Zrt.**

[pqinfo@powerquattro.hu](mailto:pqinfo@powerquattro.hu)



# A PowerQuattro Zrt. bemutatása

## Főbb évszámok

**1992:** Megalakul a **PowerQuattro Kft.** a Villamosipari Kutató Intézet (VKI) dolgozóiból

- magyar tulajdon, fejlesztési és gyártási tevékenység
- kutató intézeti tapasztalatok és kapcsolatok
- induló létszám: 11 fő

**1998:** PowerQuattro Kft. → **PowerQuattro Rt.**

- folyamatos fejlődés
- jelentős létszámbővülés
- bérelt telephelyből saját telephely

**2006:** PowerQuattro Rt. → **PowerQuattro Zrt.**


**2013:** A PowerQuattro Zrt. és a VHJ Kft. egyesüléséből megalakul a

**PowerQuattro Egyesült Teljesítményelektronikai Zrt.**



# A PowerQuattro Zrt. bemutatása

## Cégjellemzők

- 11 fő  130 fő
- **17000 m<sup>2</sup> alapterületű**, saját tulajdonú **telephely**
- 3 t-ig daruzható **nagyáramú mérőlaboratórium** (1,6MVA független betáplálás)
- Minőségirányítási rendszer: **MSZ EN ISO 9001**
- Környezetközpontú irányítási rendszer: **MSZ EN ISO 14001**
- Minősítéseink:
  - **ABOS 2, 3 és 4T osztály** (Paksi Atomerőmű)
  - **NATO beszállításra alkalmas** (MH)

# A PowerQuattro Zrt. bemutatása

## *Főbb partnerek*

- **MÁV Zrt.** (több, mint 300 db állomási biztosítóberendezési és 300 db távközlési áramellátás, MPQ, HPQ és FUPQ rendszerek)
- **GYSEV Zrt.**
- **BKV Zrt.** (vontatási egyenirányítók, biztosítóberendezési áramellátás)
- **Paksi Atomerőmű** (kb. 200 db berendezés)
- **Mátrai Erőmű Zrt.**
- **ELMŰ-ÉMÁSZ**
- **Magyar Honvédség**
- **MOL Nyrt.**
- **Budapest Airport Zrt.**
- **MAVIR Zrt.**
- **ISD Dunaferri Zrt.**
- **FŐTÁV Zrt.**
- **Fővárosi Vízművek Zrt.**

## **PQ** **szünetmentes áramellátás**

**Szünetmentes áramellátó rendszerekben alkalmazott energia-átalakító egységek:**

- Egyenirányítók
- Akkumulátortöltők
- Inverterek
- DC/DC-konverterek
- Átkapcsoló egységek
- Felügyeleti rendszerek
- Akkumulátor diagnosztika

Áramellátó rendszerek moduláris és „szekrényes” konstrukcióban egyaránt.

# A PowerQuattro Zrt. bemutatása

## ***Egyesülés a VHJ Kft.-vel (2013)***

A fejlesztési és a gyártási tevékenység kiegészült a VHJ Kft. profiljával:

- **a villamos hajtások területén nagy teljesítményű egyenáramú és váltakozó áramú hajtások**
  - *tirisztoros áramirányítós DC hajtások*
  - *kaszád hajtások*
- **a járműelektronika területén elsősorban a kötöttpályás közlekedési eszközök (vasút, városi villamos, HÉV) segédüzemi átalakítói**
  - *akkumulátortöltők*
  - *inverterek*
  - *DC/DC-konverterek*



# A PowerQuattro Zrt. - Berendezések



Budapest Airport Zrt.  
Fénytechnika táplálás



# A PowerQuattro Zrt. - Berendezések



4 db 250kVA-es kaszkád hajtás -  
Fővárosi Vízművek Zrt., Ráckeve



2 db 800kVA-es szivattyú kaszkád hajtás - Fővárosi Vízművek Zrt., Budapest

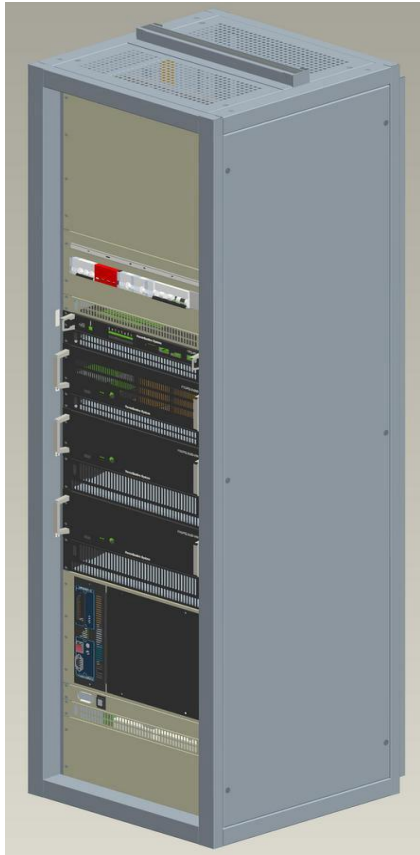


80 db 630kVA-es szállítószalag lágyindító hajtás -  
Mátrai Erőmű Zrt., visontai és bükkábrányi bánya



# A PowerQuattro Zrt. - Berendezések

## A megújuló energia felhasználásához kapcsolódó fejlesztések



A 3D tervező programok a precízebb tervezést segítik, míg a digitális vezérlés rugalmasabb fejlesztési megoldásokat enged.

Erre példa a 2 db fóti rendszer:

- a távközlési áramellátó berendezésekkel teljesen megegyező áramköri megoldásokkal pusztán szoftverfejlesztéssel új funkciójú átalakító modulok jöttek létre.
- mindkét rendszer a napenergia felhasználásának és tárolásának a vizsgálatához került kifejlesztésre.



## Az ELMŰ fóti Élhető Jövő Parkjában lévő rendszerek

# Hírközlési áramellátás 1992 - től

*Moduláris rendszerek az egyszerűbb szervizeléshez*





# Biztosítóberendezési áramellátás 1996 - től

*Moduláris rendszerek az egyszerűbb szervizeléshez*



# Továbbfejlesztett hírközlési áramellátás 2013 - tól

## Az áramellátó rendszerek fejlődése



- új fejlesztésű áramellátó rendszer távközlési célokra
- moduláris, 19"-os konstrukció
- digitális alapú szabályozó/vezérlő áramkörök alkalmazása





# Kültéri hírközlési áramellátás 2013 - től

## Aranyvölgy

### FUPQ távközlési áramellátó rendszer, 2015





# PowerQuattro Zrt. - Berendezések a MÁV részére

FVTIBPQ akkumulátortöltő és inverter

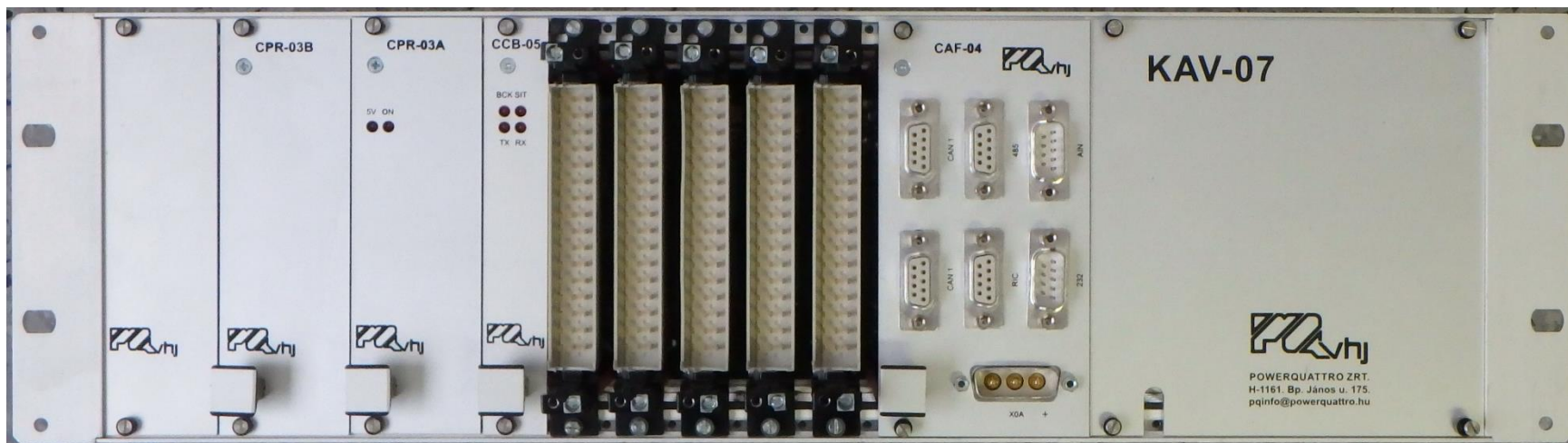
Bemeneti fesz.: 1050-1860V, 30-60Hz

Kimeneti fesz.: 28,5V=, 200A; 230V-50Hz/3kVA



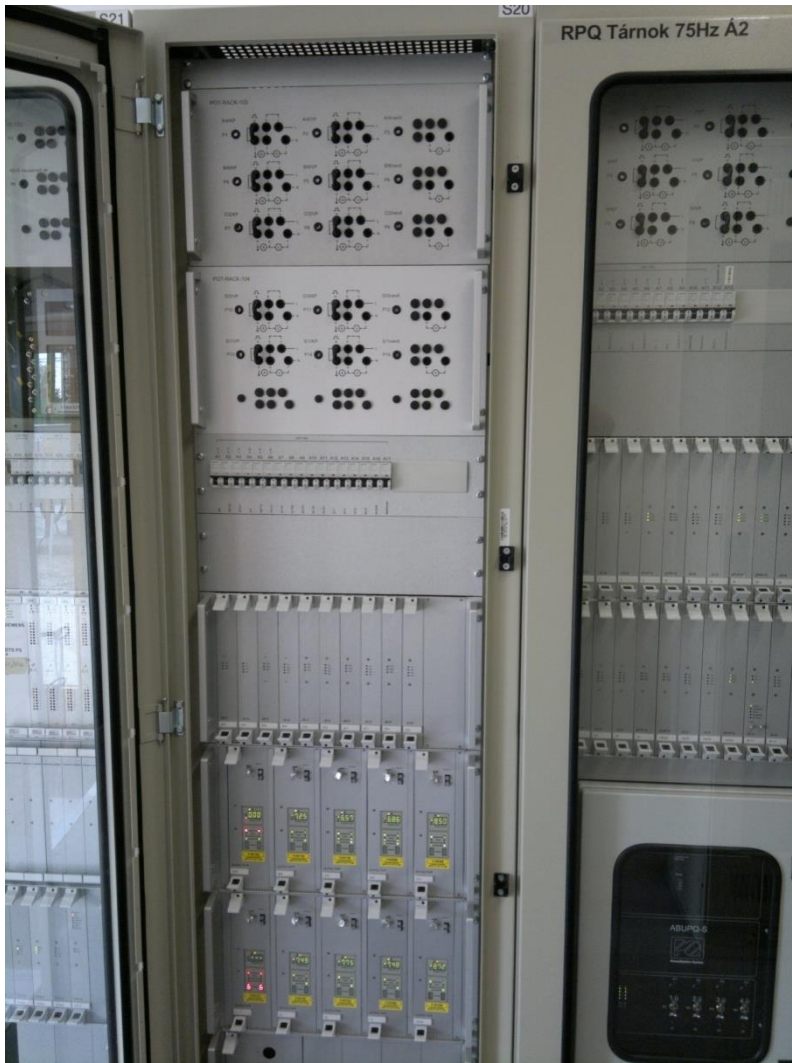
## KAV kocsí vezérlők

- Világítás vezérlés
- Működtetések ellenőrzése
- Naplózás



# RPQ biztosítóberendezési illesztő szekrények

Tárnok (SIEMENS), 2013





# RPQ-E biztosítóberendezési illesztő szekrények

Ebes (ELEKTRA), 2019



# Felügyelet, Távfelügyelet

- **Jelzések megjelenítése a berendezésen:**
  - hangjelzések
  - vizuális jelzések
    - Jelzőlámpa
    - Mérőműszer
    - LED-es kijelző
    - LCD kijelző, LCD monitor
- **Jelzések megjelenítése „távoli” eszközön:**
  - távjelző kontaktusok segítségével
  - optikai kábel segítségével
  - Ethernet kábel segítségével
  - Bluetooth, Wi-Fi segítségével



# Távfelügyelet



BITÁT-PQ

Biztosítóberendezés és távközlési felügyelet

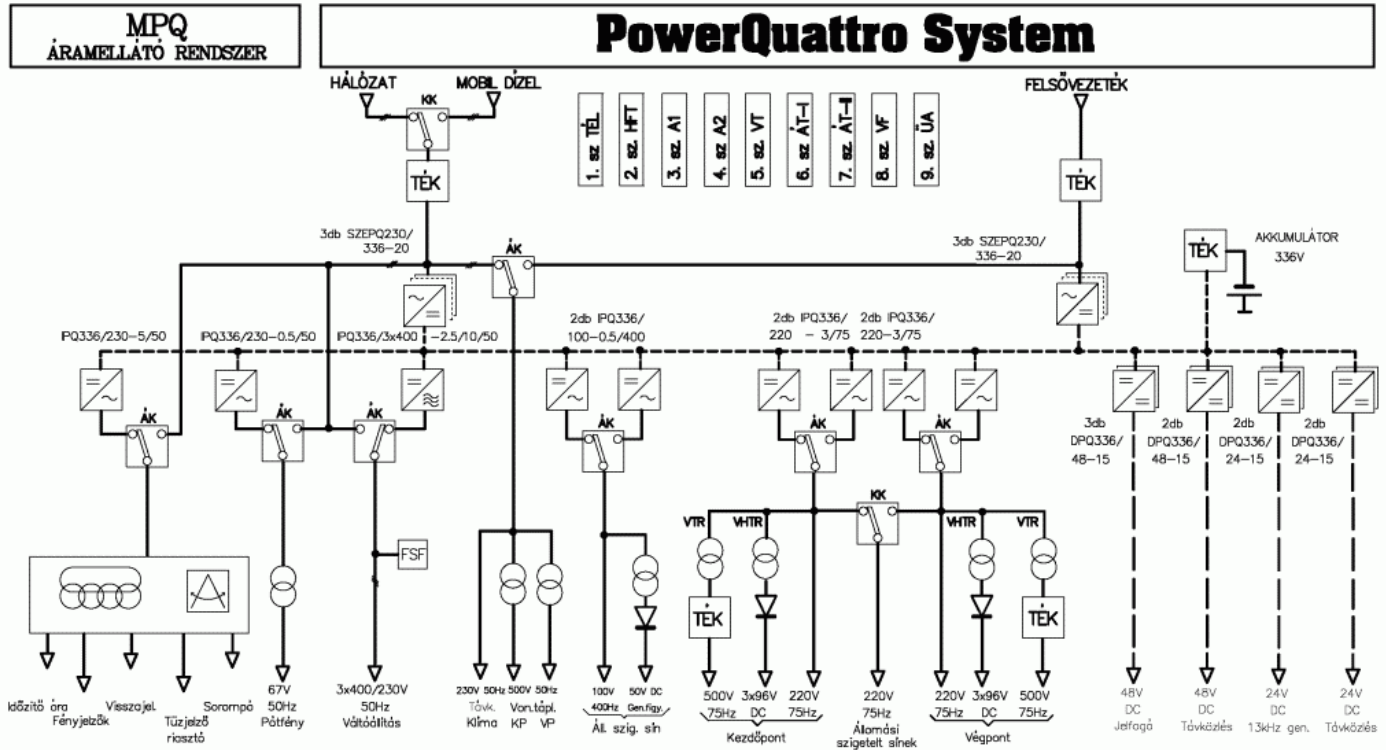
## Menü

- Sémaábra
- Szekrény ábra
- Jelzések
- Napló
- Frissítés
- Esemény nyugtázása

- Vissza
- Segédtrács

Értesítendő:

## Kiskundorozsma Biztosító berendezés



Frissítésig 48 mp



# A PowerQuattro Zrt. jövője

## *Jövőbeni tervek és célok*

- **Komplett szolgáltatás nyújtása a MÁV részére**
  - **Karbantartás**
  - **Szerviz**
  - **Távdiagnosztika továbbfejlesztése**
- **A meglévő áramellátó rendszereink és azok részegységeinek folyamatos korszerűsítése** (távfelügyelet, magasabb hatásfok, kisebb méret).
- **A fejlesztések - a hagyományos területeken kívül - a megújuló energiák felhasználásához szükséges átalakítók fejlesztésének irányába mutatnak, pl. a megújuló energia tárolására szolgáló „smart” rendszerek fejlesztése, az elektromos járművek üzemeltetéséhez szükséges átalakítók fejlesztése.**

# Köszönöm a figyelmüket!

